

Der kombinierte Brandmelder MCD 573X (Multi Criteria Detector) vereint die Vorzüge der Rauch- und Wärmedetektion in einem Melder. Eine intelligente Auswertlogik garantiert ein sehr gutes Ansprechverhalten mit kleinstmöglicher Täuschungsalarmrate. Das Ansprechverhalten des Melders passt sich automatisch an die herrschenden Umgebungstemperaturen an.

The combined fire detector MCD 573X (Multi Criteria Detector) unites the advantages of smoke and temperature detection in one detector. Intelligent evaluation logic guarantees excellent response behaviour and the lowest possible false alarm rate. The response behaviour of the detector adapts automatically to prevailing ambient temperatures.



SecuriStar MCD 573X

Kombinierter Rauch- und Wärmemelder

Funktion und Anwendung

Der MCD 573X ist ein kombinierter Brandmelder: Der temperaturunterstützte Rauchsensor erkennt frühzeitig Schmel-, Glimm- und offene Brände mit Rauchentwicklung. Die Rauchempfindlichkeit passt sich an die im Raum herrschenden Umgebungstemperaturen an und regelt sich automatisch (Cubus Nivellierung). Der Wärmesensor erfasst bei einem raschen Brandverlauf mit hohen Temperaturen auch Feuer ohne Rauchentwicklung. Die Rauchererkennung bietet zwei programmierbare Vorsignalebenen. Die Wärmedetektion kann in die Klassen A1, A2 und B, jeweils kombinierbar mit dem Index S oder R, eingestellt werden. Der Rauch- und Wärmealarm wird getrennt signalisiert und parametrisiert. Eigenüberwachung, zweistufige Verschmutzungsanzeige und Alarmschwellenachführung garantieren eine optimale Funktion. Neben dem programmierbaren Steuerausgang verfügt der Melder auch über ein Warnsignal bei zu hoher Umgebungstemperatur.

Perfekte Systemintegration

Der MCD 573X ist ein Brandmelder mit Einzelkennung zur Aufschaltung auf alle Securiton Brandmeldesysteme. Der Melder hat einen integrierten Anschluss für die multifunktionale Ringleitung SecuriLine eXtended. Bei Unterbrechung oder Kurzschluss sorgt ein Kurzschlussisolator dafür, dass die Melder auf der Ringleitung uneingeschränkt weiterfunktionieren. Für alle SecuriStar Brandmelder wird der gleiche Meldersockel eingesetzt. Rauch- und Wärmedetektion sind situativ ein- und ausschaltbar. Die Rauch- und Wärmealarme können unterschiedliche Systemreaktionen auslösen.

Kompatibilität

Der SecuriStar Brandmelder präsentiert sich in neuem Design, das sich problemlos in jede Umgebung integrieren lässt. Für alle SecuriStar Brandmelder wird der gleiche Meldersockel eingesetzt. Die SecuriStar Melderserie ist nicht nur sockelkompatibel zur bisherigen SecuriStar

Combined smoke and temperature detector

Function and Use

The MCD 573X is a hybrid fire detector: The temperature-supported smoke sensor provides early detection of smouldering, glowing and open fires with smoke development. Smoke sensitivity adapts to the prevailing ambient temperatures in the area and automatically regulates itself (Cubus levelling). The temperature sensor also detects fire with no smoke development when fires break out rapidly with high temperatures. The smoke detection system offers 2 programmable pre-signal levels. The temperature detection can be set to class A1, A2 or B, each combinable with the index S or R. The smoke and temperature alarms are signalled and parameterised separately. Self-monitoring, two-stage contamination display, and auto drift compensation guarantee optimal operability. Besides the programmable control output, the detector has a warning signal when ambient temperatures become too high.

Perfect system integration

The MCD 573X is a fire detector with selective identification for connecting to all Securiton fire detection systems. The detector has an integrated connector for the multi-functional SecuriLine eXtended ring circuit. If there is an interruption or short-circuit, a short-circuit isolator ensures that the detector on the ring circuit continues to function unimpeded. All SecuriStar fire detectors use an identical detector base. Smoke and temperature detection can be switched on and off as the situation demands. Further, smoke and temperature detectors can trigger different system reactions.

Compatibility

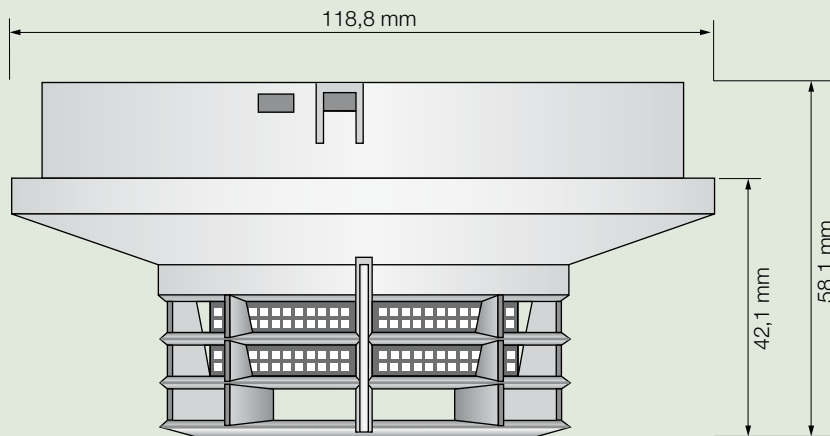
The SecuriStar fire detector has a new design for straightforward integration into any environment. All SecuriStar fire detectors use the identical detector base. The new SecuriStar detector series is completely compatible with the earlier SecuriStar series. In addition to the new characteristics, it also has those of the prior gener-

- Kombiniertes Rauch- und Wärmemelder nach EN 54-5/7
- Optimale Empfindlichkeit dank Cubus Nivellierung
- Hohe Täuschungsalarm-Sicherheit durch temperaturunterstützte Rauchalarmauswertung
- Kombiniertes Rauch- und Wärmemelder nach EN 54-5/7
- Optimale Empfindlichkeit dank Cubus Nivellierung
- Hohe Täuschungsalarm-Sicherheit durch temperaturunterstützte Rauchalarmauswertung

ation and can replace them without making any changes to the system or the installation.

Display

The built-in individual display indicates alarm location. It can be seen from any angle of vision, independent of mounting. In addition, an external display can be connected directly to the



Technische Änderungen sowie Liefermöglichkeiten vorbehalten.

Specifications subject to change without notice. Delivery subject to availability.

Serie, sondern auch funktionskompatibel. Sie enthält neben den neuen Eigenschaften auch jene der vorherigen Generation und kann diese ohne Änderungen am System oder an der Installation ersetzen.

Anzeige

Die eingebaute Individualanzeige zeigt den Alarm vor Ort an. Sie ist aus jedem Blickwinkel

zu erkennen, unabhängig von der Montage. Zusätzlich kann eine externe Anzeige direkt am Melder angeschlossen und abgesetzt, z. B. ausserhalb des Raumes, montiert werden. Die externe Anzeige kann unabhängig von der Individualanzeige des Melders programmiert werden. Die eingebaute Individualanzeige kann so parametrierbar werden, dass sie bei voller Funktionsfähigkeit des Melders zyklisch blinkt.

detector and mounted elsewhere, for example outside the room or area. The external display can be programmed independently of the individual display of the detector. The parameters for the built-in individual display can be set in such a way that the display flashes cyclically when the detector is fully functional.

Technische Daten/Technical data

24 VDC	Betriebsspannung	Operating voltage
7 bis/to 31 VDC	Zulässiger Spannungsbereich	Permitted voltage range
150 µA	Betriebsstrom, Ruhe (max.)	Operating current, quiescent (max.)
20 mA	Betriebsstrom, Alarm (max.)	Operating current, alarm (max.)
EN 54-5 und/and 7	Normen	Standards
LED rot/red	Individualanzeige	Individual display
6,8 V/5 mA	Externe Anzeige	External display
	<i>Umweltbedingungen</i>	<i>Ambient conditions</i>
-25°C bis/to +60°C	Temperaturbereich Betrieb	Operating temperature range
10 ... 95%	Kurzzeitige rel. Luftfeuchtigkeit	Short-term relative humidity
70%	Dauernde rel. Luftfeuchtigkeit	Constant relative humidity
IP 44	Schutzart	Protection class
Weiss/white	Farbe	Colour
ABS/PC	Gehäuse-Material	Housing material
125 g	Gewicht	Weight

Produktübersicht/Product summary

MCD 573X	Kombinierter Rauch- und Wärmemelder	Combined smoke and temperature detector
USB 501-1/-6	Universalsockel für SecuriStar	Universal SecuriStar base